

CCH284

内置霍尔传感器的 500mA 智能风扇驱动

概述

CCH284 是一款智能双线圈直流无刷马达（风扇）驱动。产品基于先进的 BiCMOS 工艺设计制造，具有极高的灵敏度一致性，以及优异的温度稳定性。CCH284 包含霍尔效应传感器，动态失调消除模块，开漏功率输出级，内置功率管箝位保护。CCH284 具有锁转保护功能，当风扇堵塞时，锁转保护功能启动，保护风扇不会因过热而毁坏。

CCH284 有 TO-94 和 SOT-89-5L 两种封装。两种封装均符合 RoHS 认证。

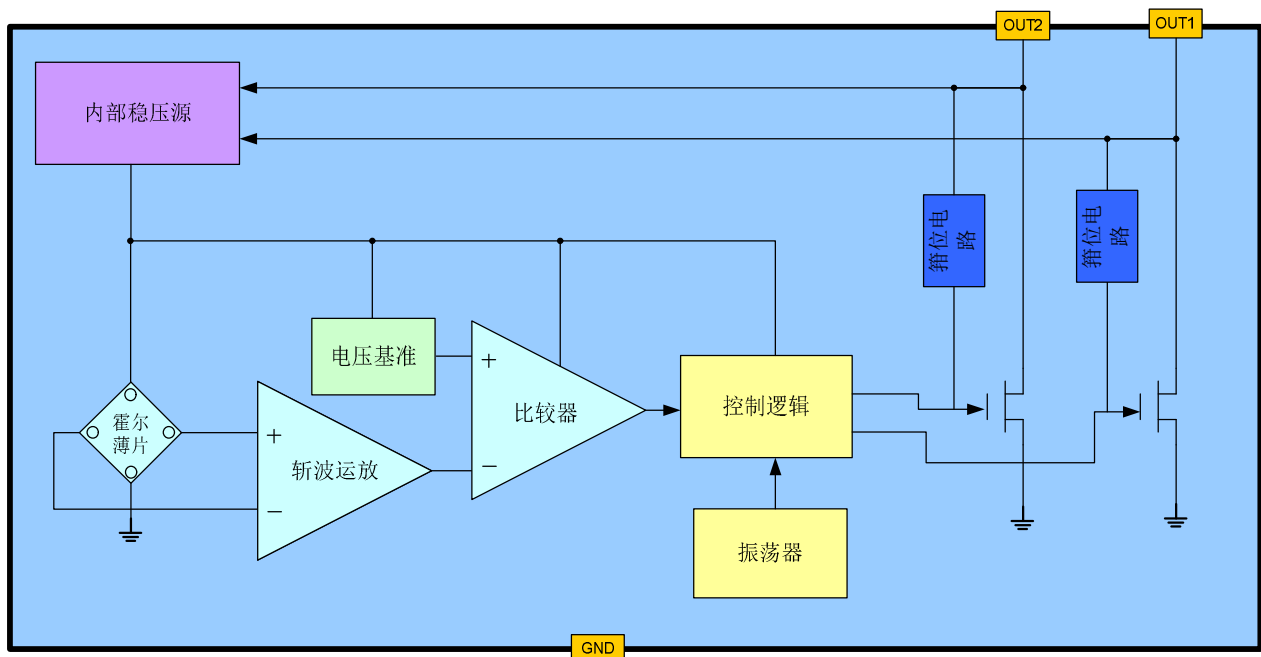
特性

- ◆ 风扇最高工作电压可达 20V
- ◆ 低成本
- ◆ 内置高灵敏度霍尔传感器
- ◆ 2.4V 启动电压
- ◆ 锁转保护与自动重启
- ◆ 持续电流可达 500mA
- ◆ 尖峰电流可达 1A
- ◆ 内置功率管箝位保护二极管

应用

- ◆ 5V/12V 直流无刷风扇
- ◆ 个人电脑，服务器散热风扇

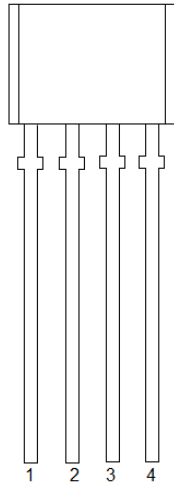
功能框图



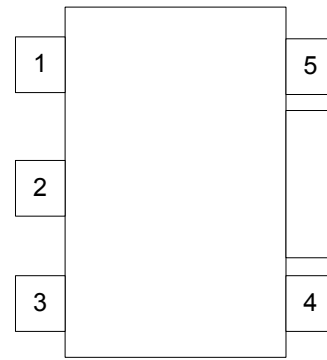
订单信息

产品名称	--	封装型号
CCH284	--	TO-94
CCH284	--	SOT-89-5L

管脚定义



TO-94 Package



SOT-89-5L Package

名称	编号(TO-94)	编号(SOT-89-5)	功能
NC	1	1, 5	未连接
OUT1	2	3	开漏输出 1
OUT2	3	4	开漏输出 2
GND	4	2	地

极限参数

参数	符号	数值	单位
风机电源电压	V_{DD}	20	V
尖峰电流	I_{OUTP}	1000	mA
持续电流	I_{OUTC}	500	mA
最大结温	T_J	150	°C
存储温度	T_S	-55~150	°C
磁场强度	B	Unlimited	mT
静电保护	ESD(HBM)	6000	V

注意: 应用时不要超过最大额定值, 以防止损坏。长时间工作在最大额定值的情况下可能影响器件的可靠性。

电气参数 (若无特别指明, $V_{DD}=12V @ 25^{\circ}C$)

参数	符号	条件	最小值	典型值	最大值	单位
风机电源电压	V_{DD}	-	2.8	-	20	V
静态电流	I_{DD}	$25^{\circ}C, V_{DD}=12V$	-	2	4	mA
输出导通电阻	R_{DSON}	$25^{\circ}C, I_{OUT}=500mA$	-	1.2	2	Ω
输出箝位电压	V_{OUT}	-	36	45	-	V
锁转保护开启时间	T_{ON}	$V_{DD}>7V$	-	0.33	-	s
锁转保护关闭时间	T_{OFF}	$V_{DD}>7V$	-	2	-	s
死区时间	T_{DELAY}	输出均为高		40		μs

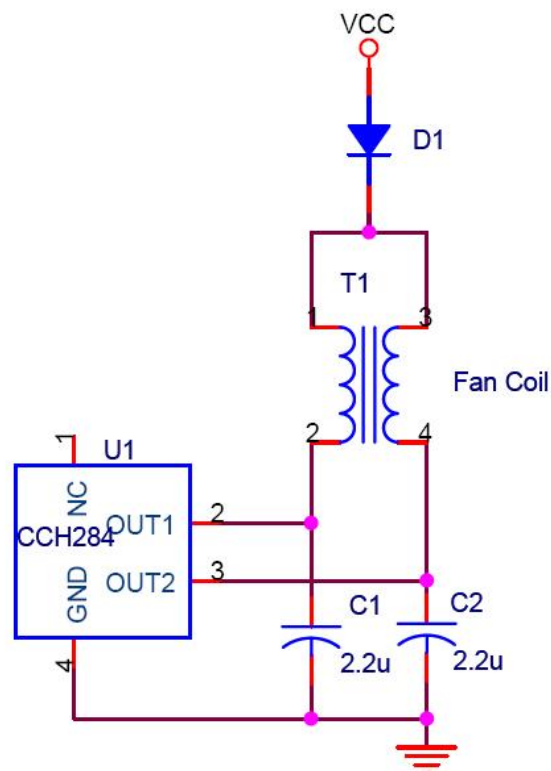
磁参数

参数	符号	最小值	典型值	最大值	单位
工作点	B_{OP}	10	25	35	Gauss
释放点	B_{RP}	-35	-25	-10	Gauss
迟滞	B_{HYS}	20	50	70	Gauss

输出 vs 磁场极性

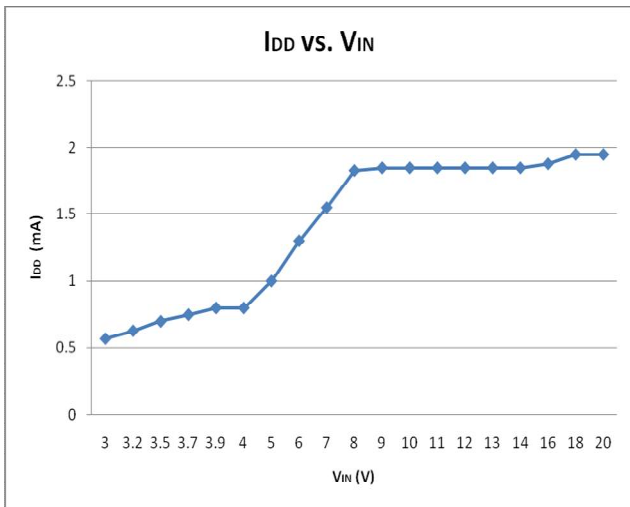
参数	条件	OUT1	OUT2	FG
北极	$B < B_{RP}$	高	低	高
南极	$B > B_{OP}$	低	高	低

典型应用电路

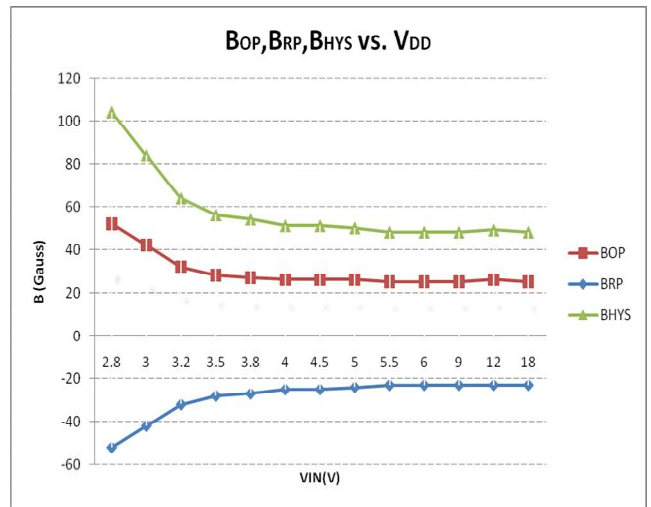


注意: C1, C2 为可选择旁路电容。C1 与 C2 接入电路可以降低 EMC。

曲线 & 波形



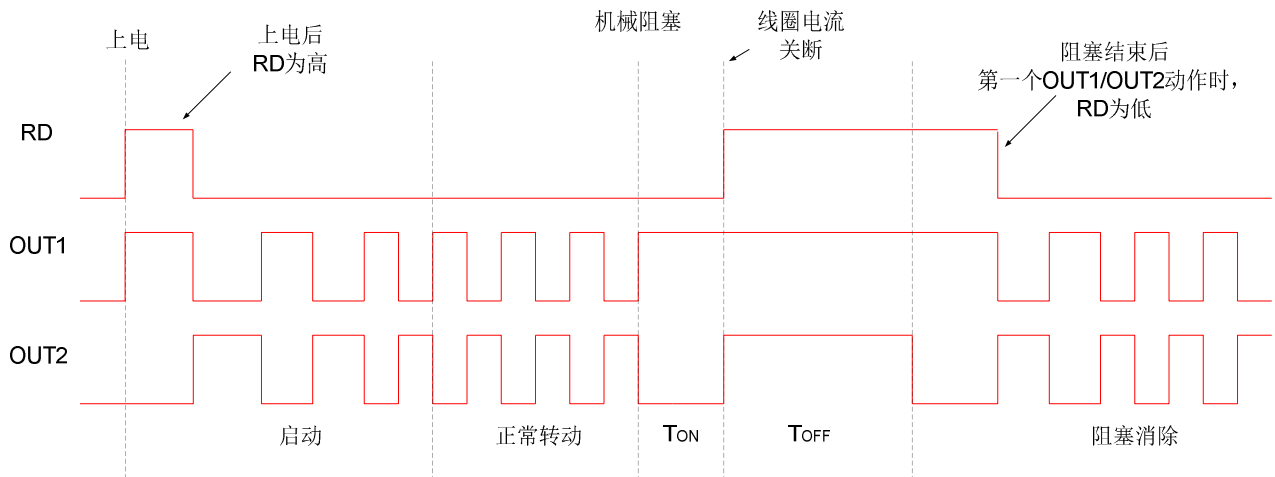
I_{DD} vs. V_{IN}



B_{OP}&B_{RP} vs. V_{IN}

应用

无电源端口的设计方案使得产品可以采用TO-94的封装形式。同时，因为没有电源端口，反向电流受到线圈电阻的限制，可以降低反向电压损坏芯片的可能性。在这种情况下，整个反向电流是风扇尖峰电流的两倍。该产品内置卡堵保护，当风扇被堵塞卡住时，卡堵保护功能会将风扇线圈电流关断。然后每隔2秒尝试重启。开/关的循环将平均电流降低到了正常卡堵的1/7。足以保护大多数的风扇不会因为过热而损坏。

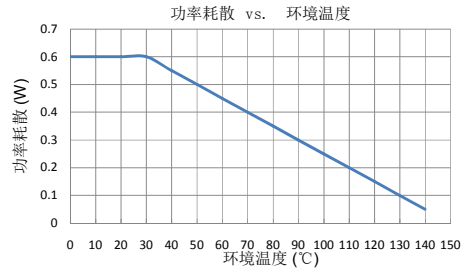


最大功耗与最大驱动电流

CCH284 封装体的最大散热功率由以下公式决定:

$$P_{D(MAX)} = (T_j - T_a) / \Theta_{th}$$

最大功率耗散曲线图如下



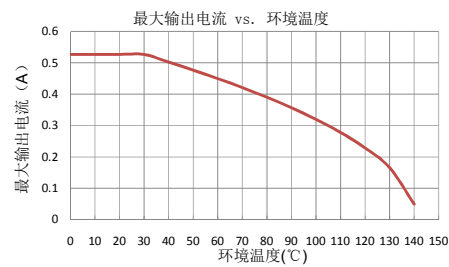
当 CCH284 工作时, IC 的功耗为

$$P = I_{CONTINUE}^2 * R_{DS(ON)} + V_{DD} * I_{DD}$$

所以最大工作电流计算公式如下

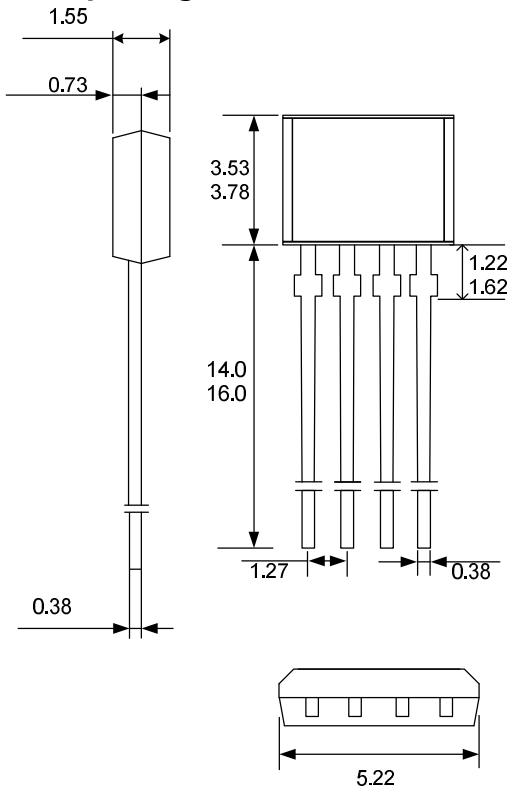
$$I_{MAX} = ((P_{D(MAX)} - V_{DD} * I_{DD}) / R_{DS(ON)})^{1/2}$$

CCH284 最大工作电流曲线如下



封装信息

TO-94 package



注意: 所有单位均为毫米。

打标信息:

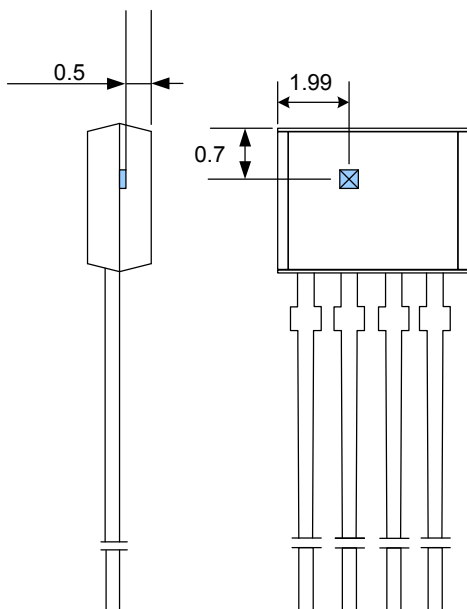
第一行: CCH284-产品名称

第二行: 年份星期

年份 - 封装年份的后两位数

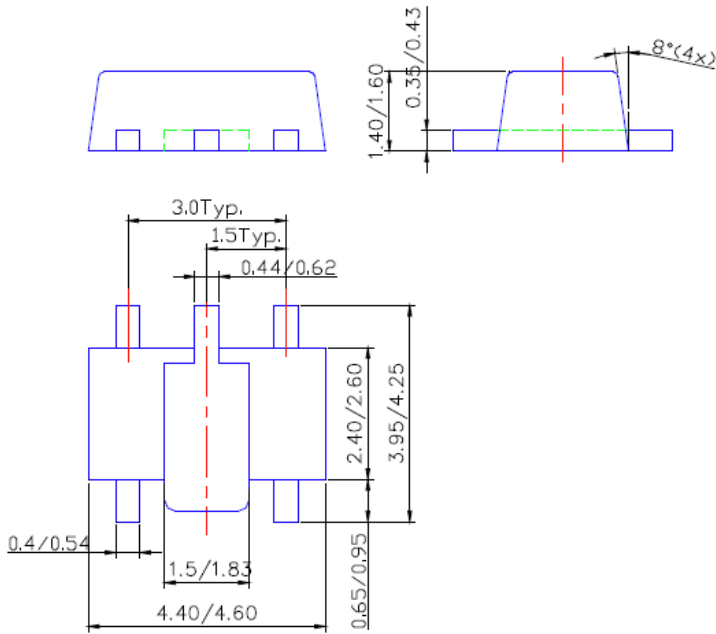
星期 - 封装时的星期数

Hall Plate 位置



注意: 所有单位均为毫米。

SOT89-5L package



注意: 所有单位均为毫米。

打标信息:

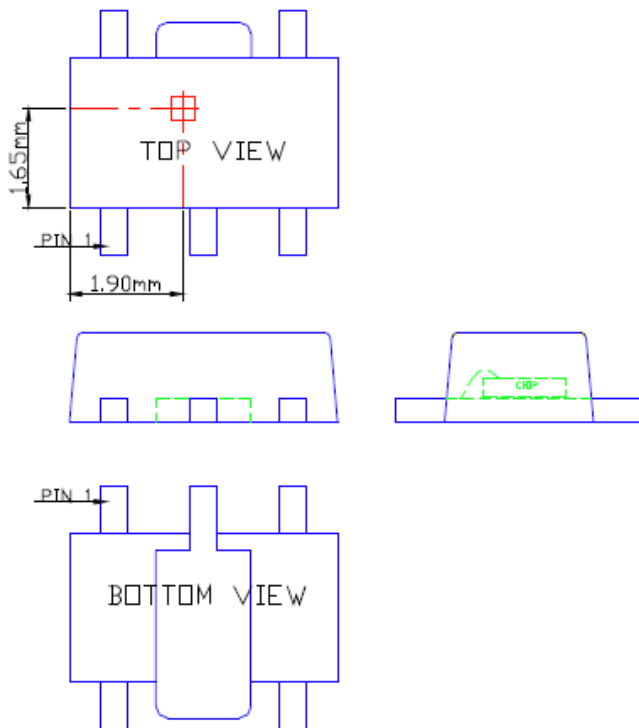
第一行: CCH284-产品名称

第二行: 年份星期

年份 - 封装年份的后两位数

星期 - 封装时的星期数

Hall Plate 位置



注意: 所有单位均为毫米。