

## CC6112

内置上拉电阻，具有斩波稳定功能的  
高精度，低温漂单极型霍尔效应开关

### 概述

CC6112 是一个单极型的霍尔效应开关IC，采用先进的BiCMOS制程制造，具有优异的温度稳定性和很高的抗机械应力性能，产品最高工作温度可以达到125℃。CC6112采用动态失调消除技术以及芯进电子专利保护的补偿技术，大幅降低了由于封装应力，环境温度变化等因素造成的失调电压，使产品磁灵敏度保持高度的一致性。

CC6112 包含稳压输出模块，霍尔薄片，信号放大模块，动态失调消除模块以及带有限流保护的功率输出级。CC6112只对南极磁场产生响应。当磁场南极靠近芯片标识面，磁场强度高于 $B_{OP}$ 时，功率管导通，CC6112打开。当磁场南极远离芯片标识面，磁场强度低于 $B_{RP}$ 时，功率管截止，CC6112关断。内置的稳压输出电路模块可以让芯片工作在4.5V至24V电源电压范围。

CC6112内置上拉电阻，应用时无需外挂上拉电阻。

CC6112提供TO-92S和TSOT23-3两种封装，均为符合RoHS规范，产品的使用环境温度范围为-40~125℃。

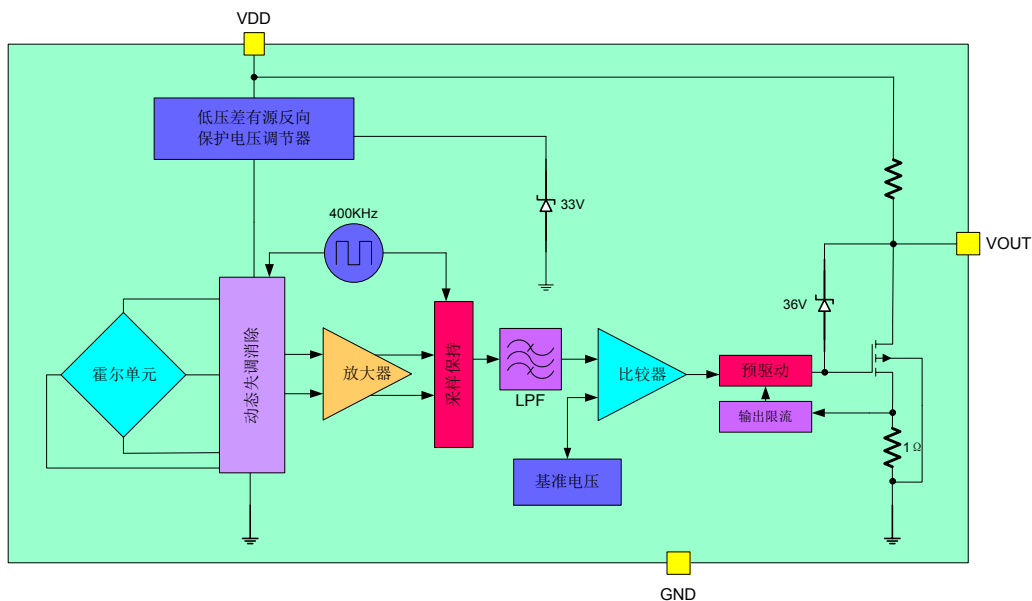
### 特点

- ◆ 工作范围宽，4.5~28V
- ◆ 开关点高度对称
- ◆ 反向电压保护，最高可到 -40V
- ◆ 具有斩波稳定功能，批次之间的一致性高
- ◆ 36V 过压保护，避免 IC 因电源电压脉冲而损坏
- ◆ 温度稳定性优异，可工作到 125℃
- ◆ 输出级限流保护 30mA
- ◆ 输出级 36V 过压保护，避免输出脚被干扰电压击穿
- ◆ 小尺寸，TO-92S 和 TSOT23-3 封装
- ◆ 内置上拉电阻
- ◆ 抗机械应力
- ◆ ESD HBM 6000V

### 应用

- ◆ 直流无刷马达
- ◆ 速度检测
- ◆ 线性位置检测
- ◆ 角度检测

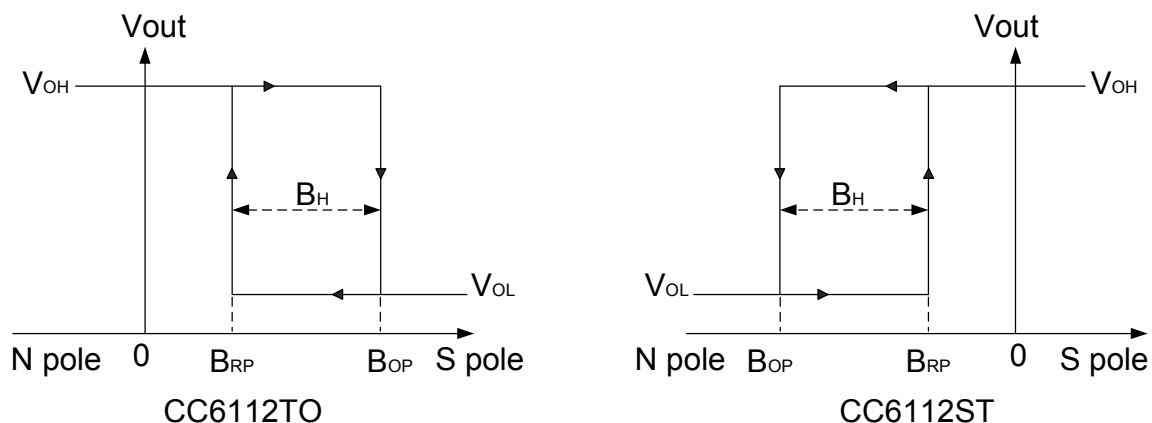
### 功能框图



## 订购信息

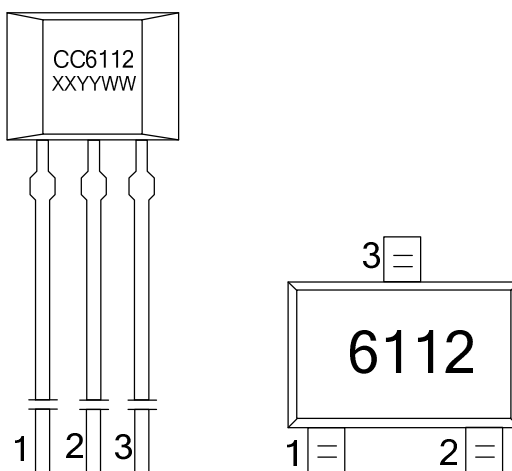
名称	封装型号	备注
CC6112TO	TO-92S	袋装, 1000 片/包
CC6112ST	TSOT23-3	卷盘, 3000 片/卷

## 开关输出 vs. 磁场极性



注意: 磁场加在芯片的丝印面

## 管脚描述



名称	管脚编号		功能
	TO-92S	TSOT-23	
V <sub>DD</sub>	1	1	电源电压
GND	2	3	地
V <sub>OUT</sub>	3	2	输出

## 极限参数

参数	符号	数值	单位
电源电压	V <sub>DD</sub>	30	V
反向耐压	V <sub>RDD</sub>	-40	V
持续电流	I <sub>OUT</sub>	30	mA
输出脚耐压	V <sub>OUT</sub>	30	V
磁场强度	B	无限制	Gauss
工作环境温度	T <sub>A</sub>	-40~125	°C
存储环境温度	T <sub>stg</sub>	-50 至 160	°C
ESD(HBM)		4000	V
ESD(MM)		400	V

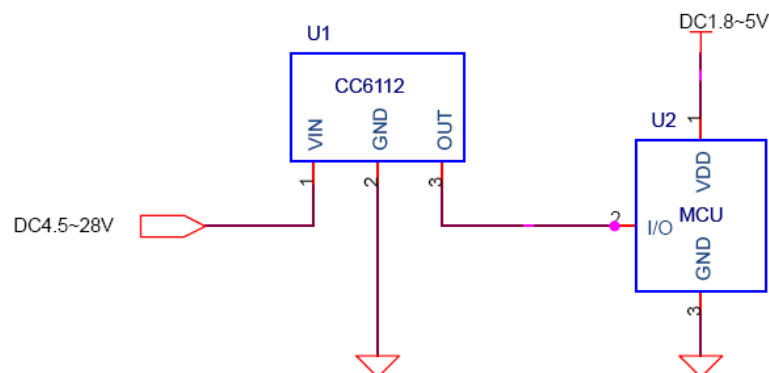
## 电气参数

参数	符号	测试环境	最小值	典型值	最大值	单位
电源电压	V <sub>DD</sub>	-	4.5	-	28.0	V
静态电流	I <sub>DD</sub>	25 °C, V <sub>DD</sub> =12V	-	2	-	mA
输出饱和压降	V <sub>SAT</sub>	25 °C, I <sub>OUT</sub> =20mA	-	-	0.4	V
输出限流值	I <sub>limit</sub>		30	-	60	mA
上升时间	t <sub>r</sub>	R <sub>L</sub> =820Ω, C <sub>L</sub> =20pF	-	0.2	-	us
下降时间	t <sub>f</sub>	R <sub>L</sub> =820Ω, C <sub>L</sub> =20pF	-	0.1	-	us
反向电流	I <sub>RDD</sub>	V <sub>DD</sub> =-40V	-	-	5	mA
内置上拉电阻阻值	R <sub>PULLUP</sub>		-	15	-	kΩ

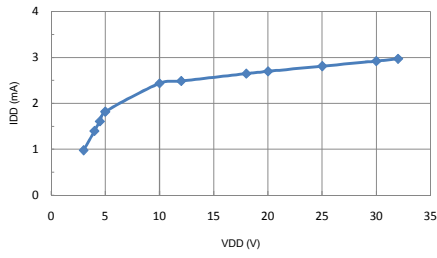
## 磁参数

参数	符号	测试环境	最小值	典型值	最大值	单位
工作点	B <sub>OP</sub>	25 °C	30	40	50	Gauss
释放点	B <sub>RP</sub>	25 °C	20	30	30	Gauss
迟滞	B <sub>HYS</sub>	25 °C	5	10	15	Gauss

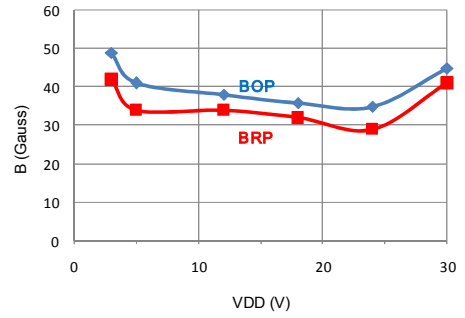
## 典型应用电路



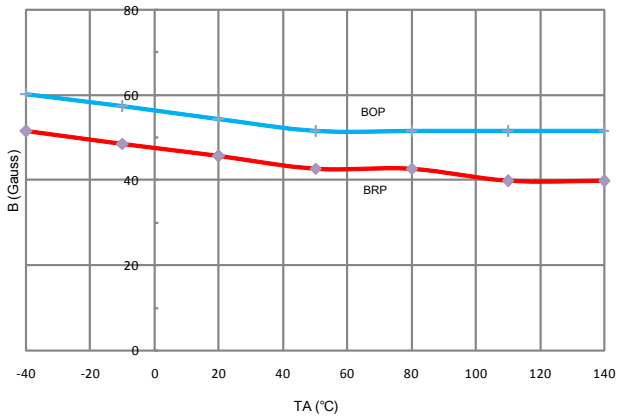
## 波形和曲线



静态电流 vs. 工作电压



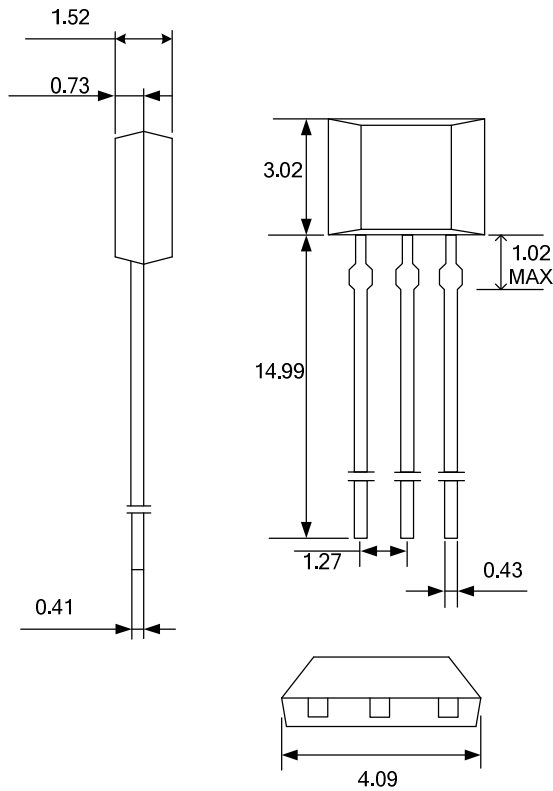
磁感应点 vs. 工作电压



磁感应点 vs. 温度

## 封装信息

### (1)TO-92S package



**注意:** 所有单位均为毫米。

#### 打标信息:

第一行: CC6112-产品名称

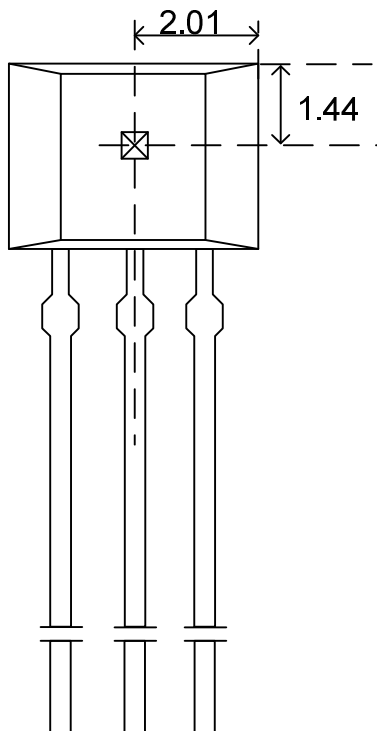
第二行: XXYYWW

XX - 代码

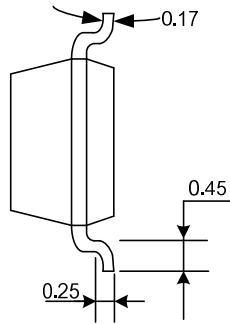
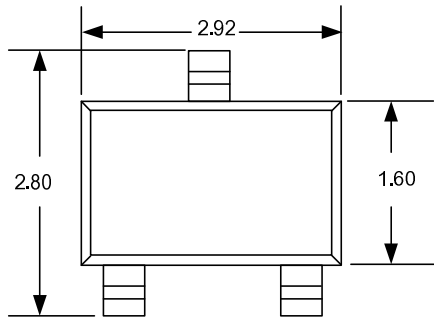
YY - 封装年份的后两位数

WW - 封装时的星期数

### Hall 感应点位置



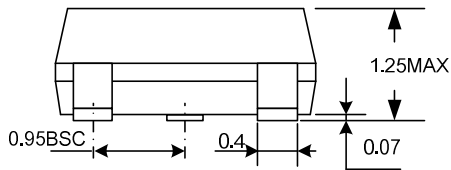
## (2)TSOT23-3 package



注意: 所有单位均为毫米。

打标信息:

第一行: 6112



## Hall 感应点位置

