

CC6402 5V/12V/24V 450mA 带堵转保护功能 的单线圈智能风扇驱动器

概述

CC6402 是一款高性能单线圈直流无刷马达（风扇）驱动 IC。该 IC 采用创新的先进高压 BiCMOS 工艺设计制造，该制程对霍尔传感器和电机驱动进行了优化。芯片包含高灵敏度霍尔传感器，斩波失调消除模块，霍尔温度补偿单元，电压调节器和低 $R_{DS(on)}$ 全桥驱动器等等。CC6402 功耗低，静态电流仅 2mA，远低于市场同类产品，有助于提高风扇的效率，同时提升风扇的可靠性。

CC6402 内部集成堵转保护功能，在风扇堵转的时候会主动停止给线圈供电，并进入自启动状态，以此方法降低风扇卡堵过程中的功耗，可以保证堵转的时候风扇不会烧毁，大大提高风机的可靠性。CC6402 能够承受瞬间 40V 的高压，保证风扇在各种应用环境下的可靠性。

CC6402 采用 TO-94 封装，工作温度范围 -40~125°C。

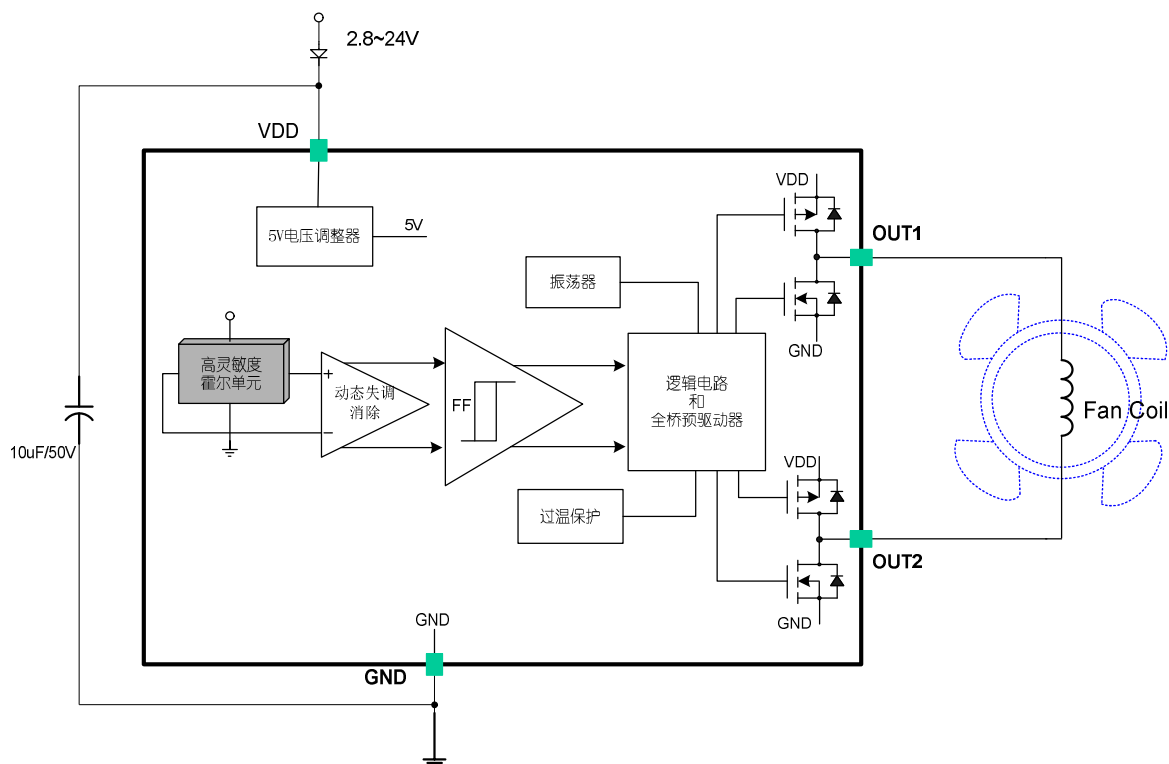
特性

- ◆ 内置高灵敏度霍尔传感器
- ◆ 具备堵转保护功能，在堵转的时候不会将 IC 或者线圈烧毁
- ◆ 驱动能力强，可以输出高达 450mA 持续电流
- ◆ 低功耗，静态电流 2.5mA
- ◆ 集成低 1.6Ω $R_{DS(on)}$ 全桥驱动器
- ◆ 优异的温度稳定性，保证 IC 可以胜任极端环境
- ◆ 抗机械应力，磁灵敏度不会因为外界压力而偏移
- ◆ ESD (HBM) 6000V

应用

- ◆ 单线圈直流无刷风扇
- ◆ 单线圈直流无刷马达

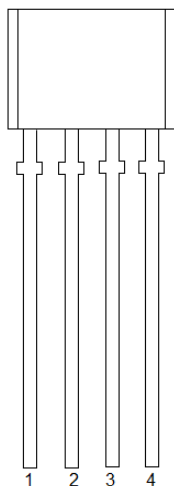
功能框图



订购信息

产品名称	-	封装型号
CC6402TO	-	TO (TO-94)

管脚定义



TO-94 Package

名称	编号	功能
VDD	1	电源电压
DO	2	全桥输出 1
DOB	3	全桥输出 2
GND	4	地

极限参数

参数	符号	数值	单位
风机电源电压	V_{DD}	40	V
尖峰电流	I_{PEAK}	1500	mA
持续电流	I_{CONT}	450	mA
工作环境温度	T_A	-40~125	°C
最大结温	T_J	160	°C
存储环境温度	T_S	-55~150	°C
磁场强度	B	无限制	mT
静电保护	ESD(HBM)	6000	V

注意: 应用时不要超过最大额定值, 以防止损坏。长时间工作在最大额定值的情况下可能影响器件的可靠性。

推荐工作环境

参数	符号	最小值	最大值	单位
风机电源电压	V_{DD}	2.8	32	V
风机持续电流	I_{DD}	-	400	mA
频率	F_{PWM}	0.1	25	kHz
环境温度	T_A	-20	125	°C

电气特性 (若无特别指明, V_{DD}=18V @ 25°C)

参数	符号	条件	最小值	典型值	最大值	单位
风机电源电压	V _{DD}	-	2.8	-	36	V
静态电流	I _{DD}	-	-	2	4	mA
输出饱和压降 (sink)	V _{SAT}	V _{DD} =14V, I _{out} =200mA	-	0.15	-	V
输出饱和压降 (source)		V _{DD} =14V, I _{out} =200mA	-	V _{DD} -0.25	-	V
输出上升时间	t _r	R _L =820Ω, C _L =20pF	-	7	-	us
输出下降时间	t _f	R _L =820Ω, C _L =20pF	-	7	-	us
死区时间	t _{Dead}	R _L =820Ω, C _L =20pF	-	60	-	us
锁转保护开启时间	T _{ON}	V _{DD} >7V	-	0.33	-	s
锁转保护关闭时间	T _{OFF}	V _{DD} >7V	-	2	-	s

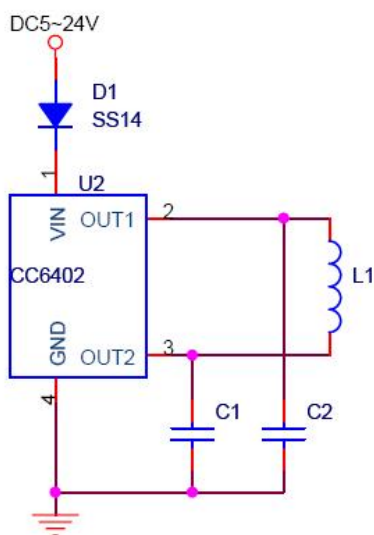
磁参数

参数	符号	最小值	典型值	最大值	单位
工作点	B _{OP}	5	25	45	Gauss
释放点	B _{RP}	-45	-25	-5	Gauss
迟滞宽度	B _{HYS}	20	50	80	Gauss

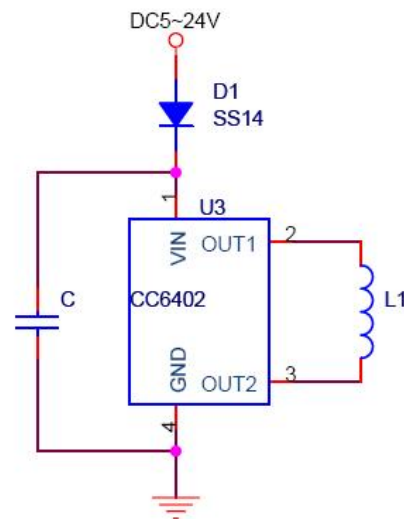
输出 vs. 磁场极性

参数	测试环境	DO	DOB
北极	B < B _{RP}	高	低
南极	B > B _{OP}	低	高

典型应用电路



CC6402 典型应用电路 1

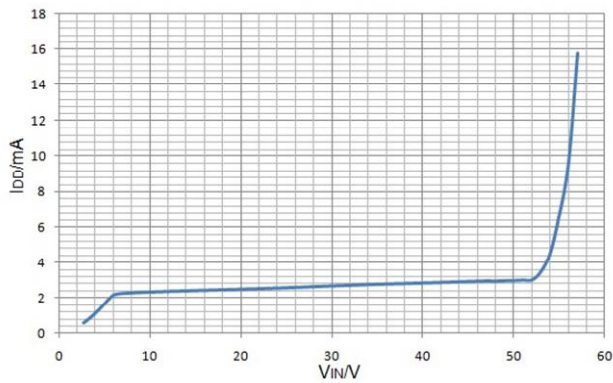
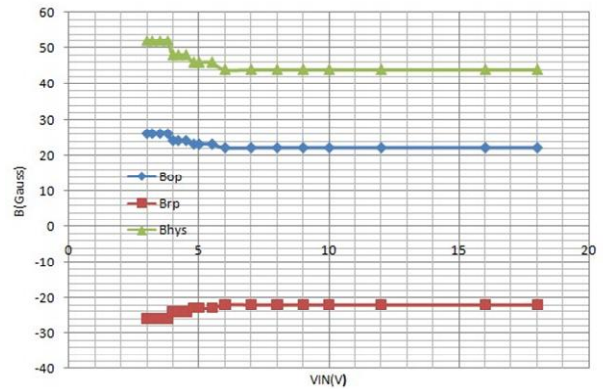
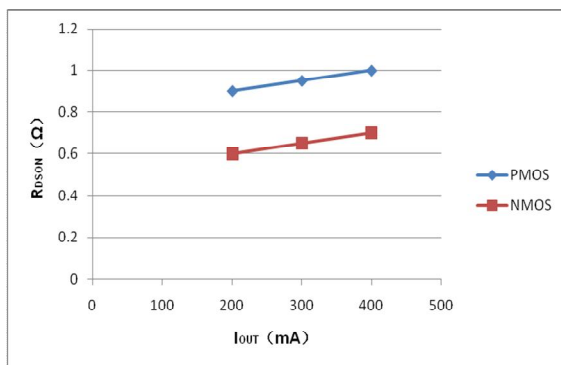
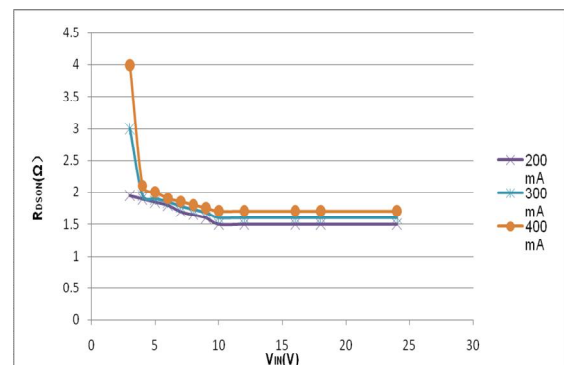


CC6402 典型应用电路 2

注意:

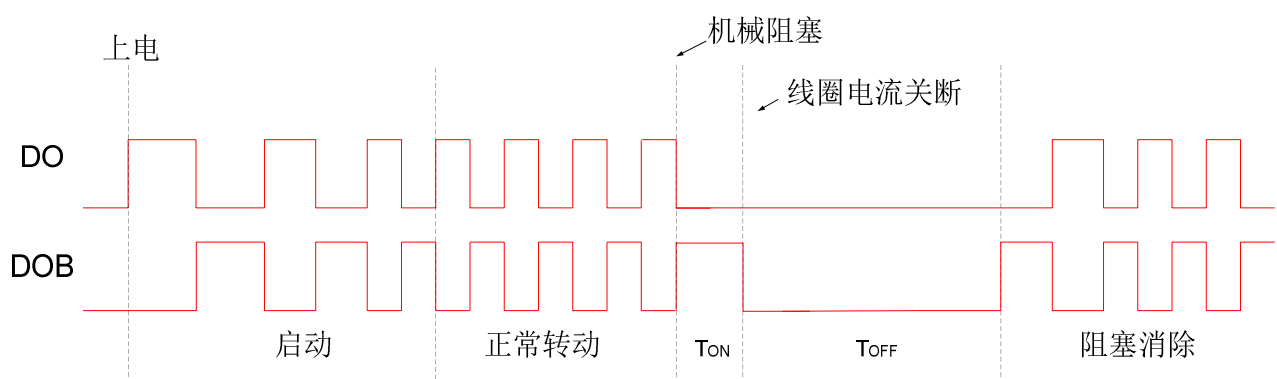
- 电容有助于提升风机的可靠性和效率。D1 采用肖特基二极管 (schottky diode) 有助于降低风机的最低工作电压并提升风机的效率。
- 旁路电容 C1, C2, C 可以降低风机的电磁噪声, 同时吸收风机线圈电流, 提高风机的可靠性, 具体的参数跟实际的机型, 转动电流, 启动电流等均相关。

曲线 & 波形


 I_{DD} vs. V_{IN}

 B_{OP} & B_{RP} vs. V_{IN}

 $R_{DS(on)}$ vs. I_{OUT}

 $R_{DS(on)}$ vs. V_{IN}

特性

该产品内置卡堵保护。当风扇被堵塞卡住时，卡堵保护功能会将风扇线圈电流关断，然后每隔2秒尝试重启。开关的循环将平均电流降低到了正常卡堵的1/7，足以保护风扇不会因为过热而损坏。



最大驱动电流

CC6402 封装体的最大散热功率由以下公式决定:

$$P_{D(MAX)} = (T_j - T_a) / \theta_{th}$$

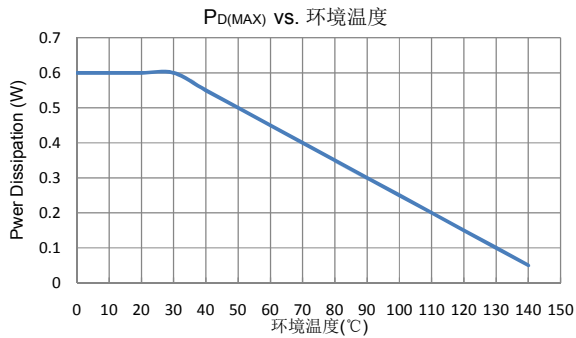
当 CC6402 工作时, IC 的功耗为

$$P = I_{CONTINUE}^2 * R_{DS(ON)} + V_{DD} * I_{DD}$$

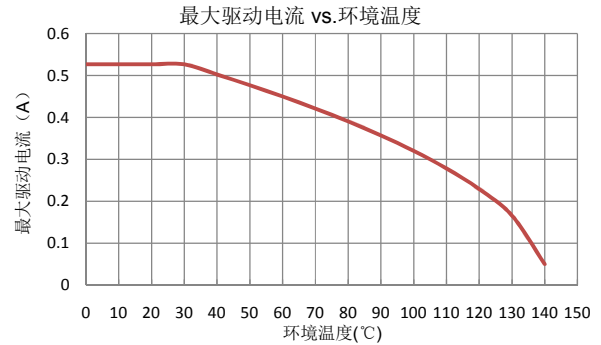
所以持续输出电流计算公式如下

$$I_{MAX} = ((P_{D(MAX)} - V_{DD} * I_{DD}) / R_{DS(ON)})^{1/2}$$

CC6402 最大持续输出电流曲线如下



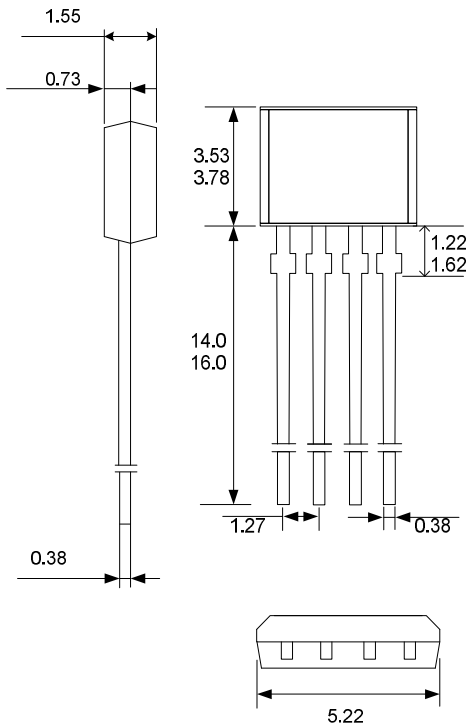
P_{D(MAX)} vs. Temp.



I_{CONT(MAX)} vs. Temp.

封装信息

TO-94 封装



注意:

1. 所有尺寸单位均为毫米。
2. 为保持可靠性, 建议pin脚长度取 2.5mm。

打标:

第一行: CC6402- 产品名称

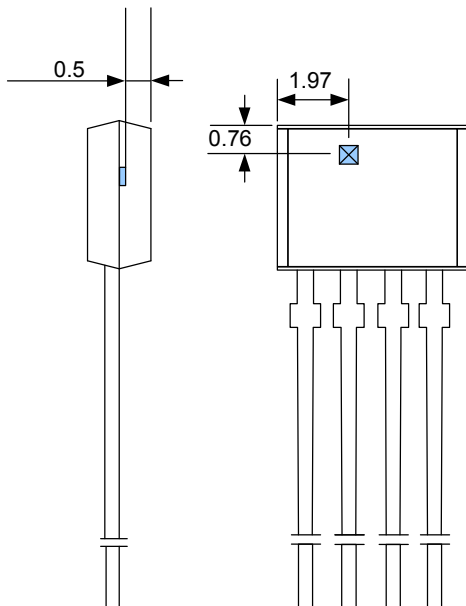
第二行: XX YYWW

XX-内部代码

YY - 年度后两位数字

WW - 星期数

Hall Plate 位置



注意:

1. 所有尺寸单位均是毫米。